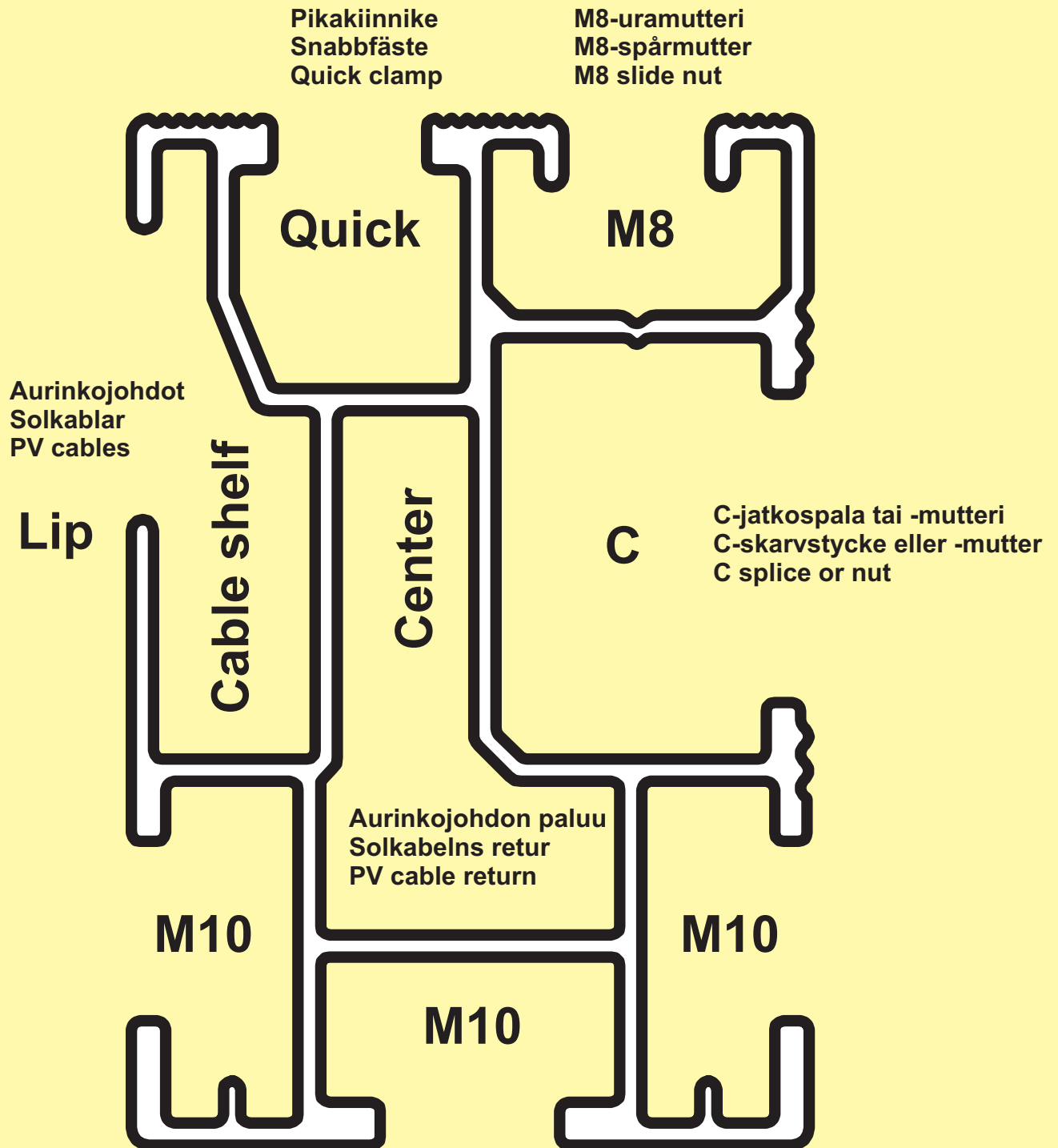


40 x 60 mm kiskon urat
40 x 60 mm-skenans olika spår
40 x 60 mm rail. Optional grooves

UNIRAIL[®]

www.unirail.fi
6/2023. Sivu/sida/page 2/8



M10 x 25 pultti / bult / bolt

tai / eller / or

M10 / M8 T-pultti / T-bult / T-bolt

Kiskojen kiinnitys kattoon Infästning av skenan till tak Fixing of the rail to the roof

UNIRAIL®

www.unirail.fi
6/2023. Sivu/sida/page 3/8

**Kolme vaihtoehtoista M10-uraa eri kattokiinnikkeille.
Tre alternativa M10-spår till olika takfästen.
Three optional M10 grooves for a variety of brackets.**

Kiskon urat sopivat useimpiin markkinoilla oleviin kattokiinnikkeisiin.

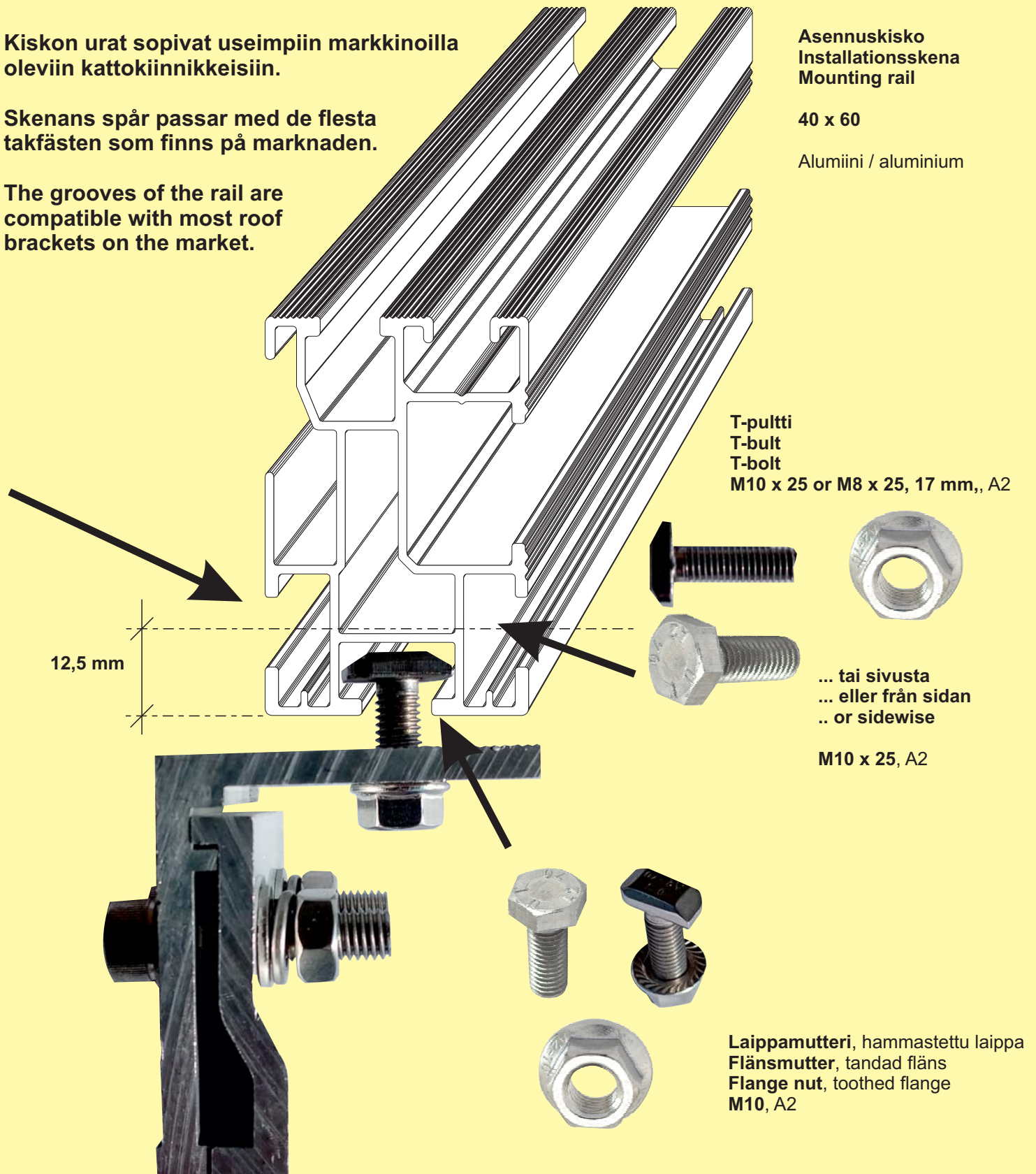
Skenans spår passar med de flesta takfästen som finns på marknaden.

The grooves of the rail are compatible with most roof brackets on the market.

**Asennuskisko
Installationsskena
Mounting rail**

40 x 60

Alumiini / aluminium

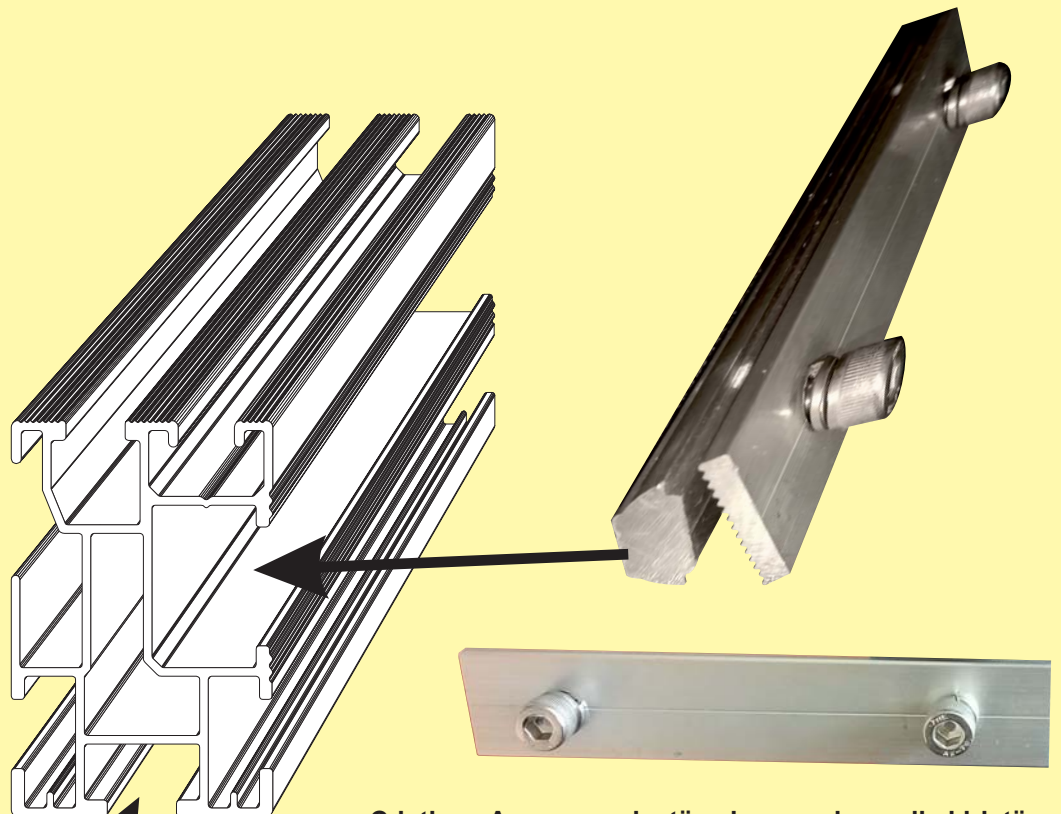


Kiskojen jatkaminen Skarvning av skenan Rail extension / splice

UNIRAIL®

www.unirail.fi
6/2023. Sivu/sida/page 4/8

Kaksi vaihtoehtoista jatkoskappaletta
Två alternativa skarvstycken för skenan
Two optional splices for the rail



C-jatkos. Asennus edestä esim. porakoneella kiristäen.

C-skarv. Monteras framifrån och kan spännas med bormaskin.

C splice. Front mounting, can be tightened with a drilling machine.



U-jatkos. Asennus alhaalta. 2 kpl M10x25-pulttia alempaan M10-uraan. Kiristys M10-laippamutterilla.

U-skarv. Monteras i undre M10-spåret. 2 M10x25-bultar. Spänns med M10-flänsnuttrar.

U splice. Mounting in the bottom M10 groove. 2 pc of M10x25 bolts with M10 flange nuts.

Paneelien kiinnitys Infästning av solpaneler Fixing of the solar panels

UNIRAIL®

www.unirail.fi
6/2023. Sivu/sida/page 5/8

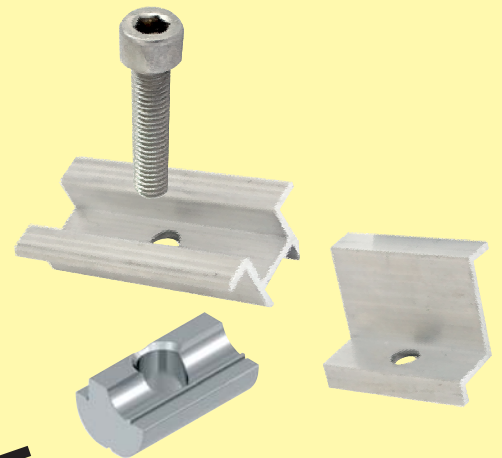
Kolme vaihtoehtoista kiinnitystä Tre alternativa infästningsalternativ Three optional ways of clamping the PV modules



Pikakiinnike. Musta tai alumiinivärinen.
Reuna- tai keskikiinnike. 30-35 mm paneelikehys.

Snabbfäste. Svart eller aluminiumfärgad.
Änd- eller mellanfäste. För 30-35 mm panelram.

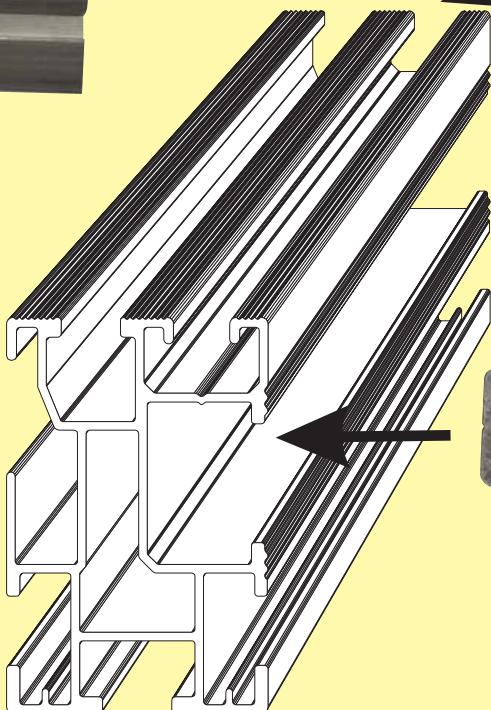
Quick clamp. Black or aluminium coloured.
End- or mid clamp. For 30-35 mm module frames.



M8-uramutteri, musta tai alumiinivärinen
reuna- tai keskisiipi, M8-kuuskolopultti.

M8-spärmutter, svart eller aluminiumfärgad
änd- eller mellanvinge, M8-insexbult.

M8 slide nut, black or aluminium coloured
end or mid wing, M8 allen bolt.



C-mutteri, musta tai alumiinivärinen
reuna- tai keskisiipi, M8-kuuskolopultti.

C-mutter, svart eller aluminiumfärgad
änd- eller mellanvinge, M8-insexbult.

C nut, black or aluminium coloured
end or mid wing, M8 allen bolt.



Johtojen kiinnitys

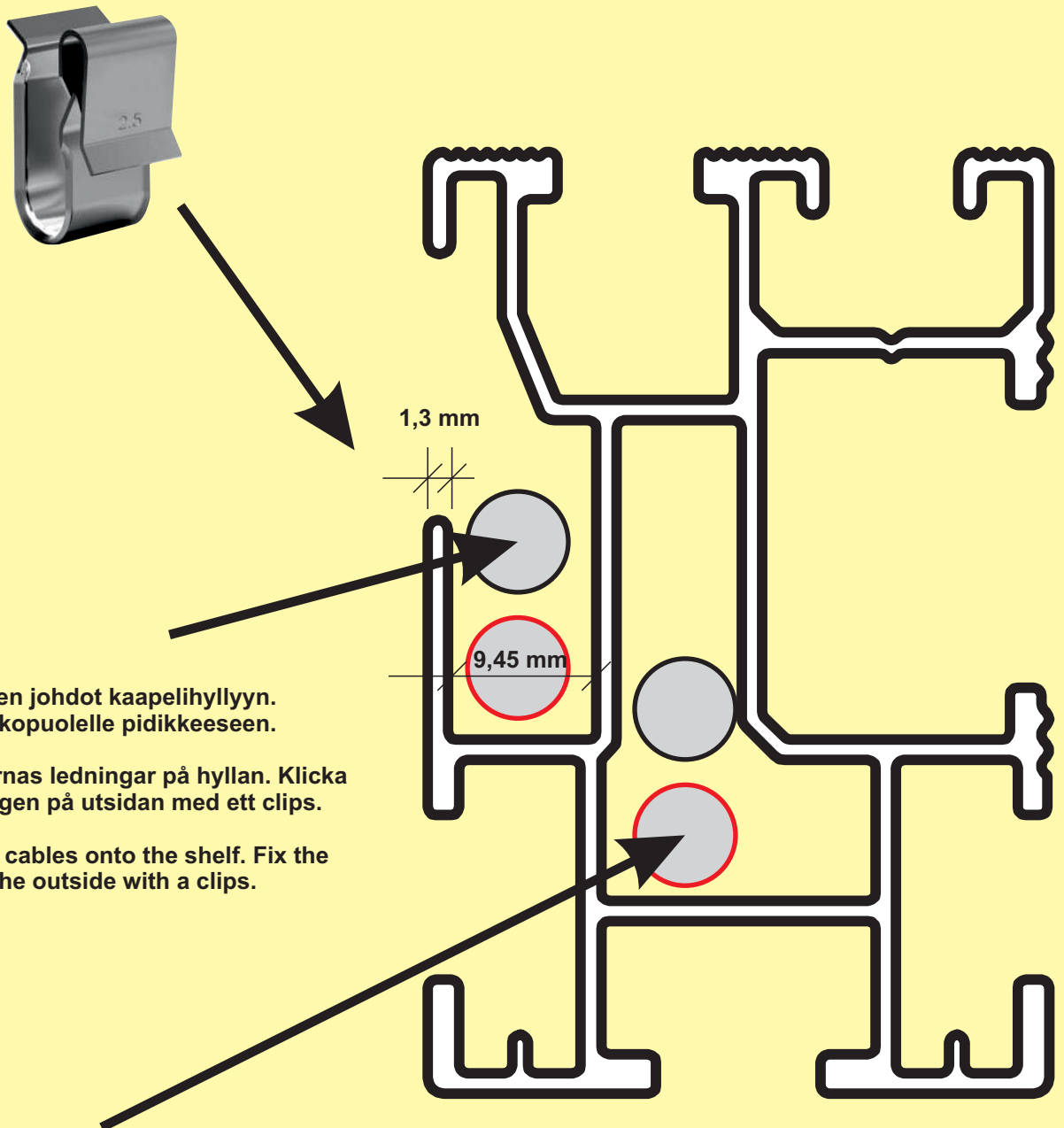
Infästning av solpanelernas kablar

Fixing of the solar panel cables

UNIRAIL®

www.unirail.fi
6/2023. Sivu/sida/page 6/8

On tärkeää, etteivät johdot jää katolle, jossa liukuva lumi voi repiä niitä.
Lämna inte ledningarna på taket, där glidande snö kan riva i dem.
Don't leave the cables on the roof, where gliding snow can tear them.



Kerää paneelien johdot kaapelihyllyyn.
MC4-tulppa ulkopuolelle pidikkeeseen.

Samla panelernas ledningar på hyllan. Klicka
fast MC4-pluggen på utsidan med ett clips.

Gather the PV cables onto the shelf. Fix the
MC4 plug on the outside with a clips.

Keskikanavaa voi halutessaan käyttää paneelisarjan paluujohtoon paluukanavana.

Centrumkanalen kan användas t.ex. för att dra tillbaka panelseriens returledning.

The center section can be used for pulling back the PV cable from the end of the PV series.

Aurinkopaneelien kiinnitys

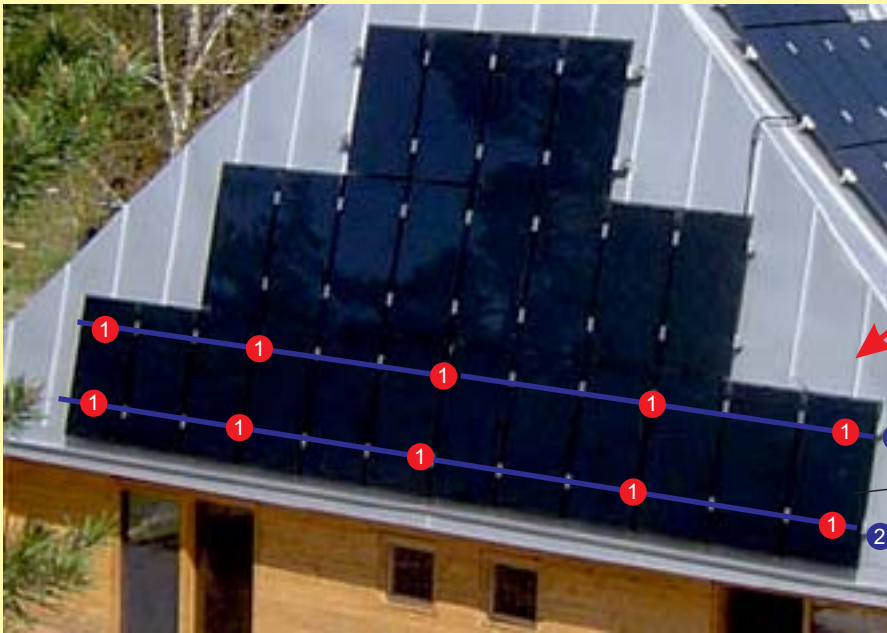
Solpanelsinfästning

PV module fixing

UNIRAIL®

www.unirail.fi
6/2023. Sivu/sida/page 7/8

Paljonko kustakin tuotteesta?
Hur mycket behövs av de olika komponenterna?
How much is needed of each component?



1



Saumakattokiinnike, kattosaumojen ja kiskon jännevälin mukaan, esim. 40x60-kisko max 2,0 m.
Min 4 kiinnikettä 6 metrin kiskolle.
Falsklämma enligt falsavstånd och skenans maximala spännvidd, t.ex. 40x60-skena max 2,0 m.
Min 4 fästen per 6 m skena.
Standing seam clamp by seam distance and max span width of the rail, max 2.0 m for the 40x60 rail.
Min 4 clamps per 6 m rail.
YHT / TOTALT / TOTAL: 10-12 kpl/st/pc

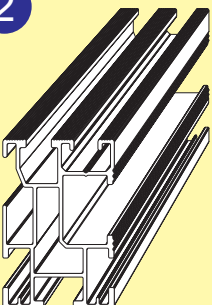


Trapetsi- tai tiilikattohakojen väli kattotuolijaon ja kiskon jännevälin mukaan.
Trapetsprofil- och taktegelfästen enligt takstolsindelning och skenans spännvidd.
Trapezoidal clamps or tile roof hooks based on rafter distance and max span width for rail.

Kuuskantti- (M10) tai T-pultteja (M10 tai M8) ja laippamuttereita, sama määrä kuin kiinnikkeitä.
Sexkants- (M10) eller T-bultar (M10 eller M8) med flänsnutter, samma mängd som fästen.
Hexagon (M10) or T-bolts (M10 or M8) with flange nuts, same amount as clamps or hooks.

Varmista myös katon kantavuus pistekuormille!
Kolla även, att takkonstruktionen klarar punktlasterna!
Also check the roof construction's capacity for point loads!

2



Asennuskiskoja. Paneelien yhteisleveys + välien määrä x 20 mm + 2x60 mm päädyissä.
Kaksi kiskoriviä per paneelirivi.

Installationsskenor. Panelernas totalbredd + antal mellanrum x 20 mm + 2x60 mm i ändorna.
Två rader skenor per panelrad.

Mounting rail. Total width of PV modules + amount of gaps between modules x 20 mm + 2x60 mm at the edges. Two rail rows per module row.

Aurinkopaneelien kiinnitys

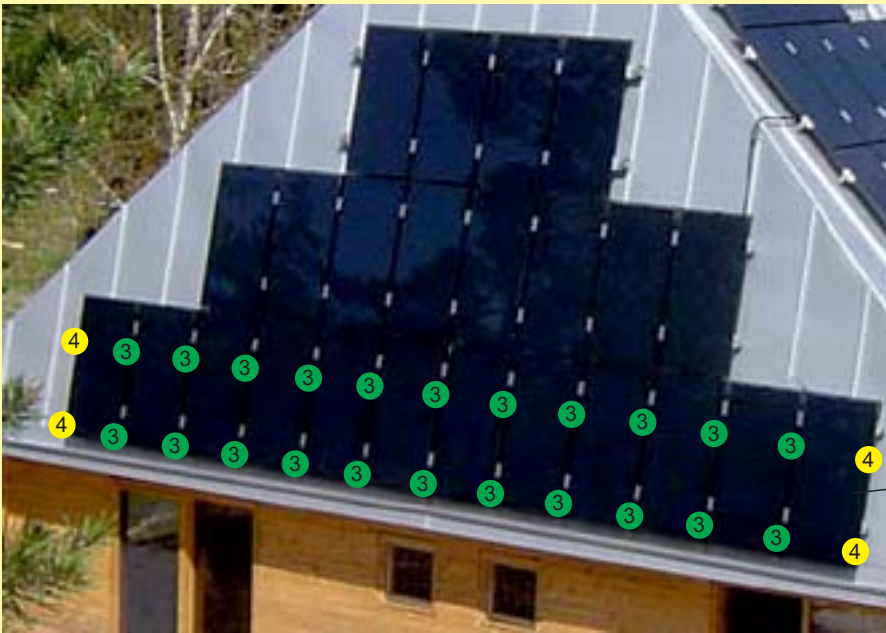
Solpanelsinfästning

PV module fixing

UNIRAIL®

www.unirail.fi
6/2023. Sivu/sida/page 8/8

Paljonko kustakin tuotteesta?
Hur mycket behövs av de olika komponenterna?
How much is needed of each component?

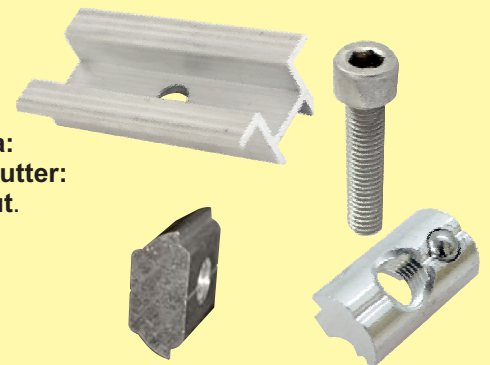


Esimerkki, alin paneelirivi
Exempel, understa raden
Example, lowest row

3 Keski kiinnikkeitä, kumpaankin kiskoon joka paneelinväliin.
Mittfästen, en för var skena mellan varje panel
Middle clamps, one for each rail between all modules.
YHT / TOTALT / TOTAL: 22 kpl/st/pc



Pikakiinnike tai C- / M8-uramutterilla:
Snabbfäste eller med C- / M8-spårnutter:
Quick clamp or with C- / M8 slide nut.
YHT / TOTALT / TOTAL: 22 kpl/st/pc



4 Päätykiinnikkeitä, koko on sama kuin raamin paksuus. Yksi kumpaankin reunaan, kumpaankin kiskoon.
Ändfästen, storlek enligt ramhöjd. En per sida och skena.
End clamps, size as frame height. One at each edge and on each rail.
YHT / TOTALT / TOTAL: 4 kpl/st/pc



Pikakiinnike tai C- / M8-uramutterilla:
Snabbfäste eller med C- / M8-spårnutter:
Quick clamp or with C- / M8 slide nut.
YHT / TOTALT / TOTAL: 22 kpl/st/pc

